

## ⚠ Меры безопасности

- В целях предохранения камеры от повреждений, пожалуйста, не устанавливайте её в суровых условиях, таких как высокая температура, высокая влажность, пыль, смог или дождь.
- Не сжимайте объектив и черный круглый шар на наружной части, иначе оборудование будет повреждено
- Во время установки будьте аккуратны, не тяните провод слишком сильно, а также не царапайте и не режьте его
- Используйте стандартное зарядное устройство, поставляющееся в комплекте. Другие виды зарядных устройств могут не обеспечить зарядку устройства или повредить систему.

## Доступная толщина двери

Диапазон отверстия в двери: 12 мм – 50 мм  
Диапазон толщины двери: 35 мм – 110 мм

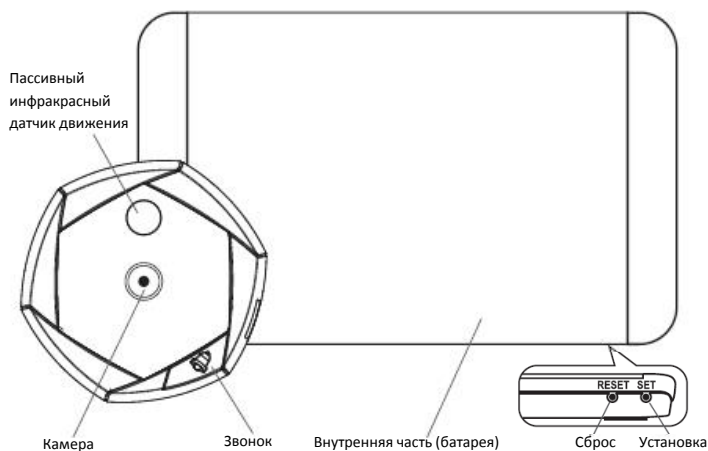
Перед установкой проверьте толщину двери, чтобы выбрать болты подходящего размера.

Толщина двери: 35 – 65 мм, используйте болты 35 мм

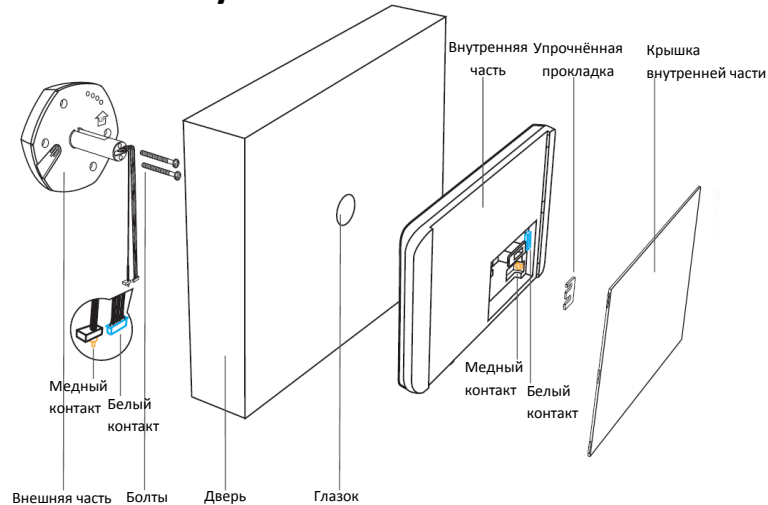
Толщина двери: 65 – 95 мм, используйте болты 65 мм

**Толщина двери: 95 – 110 мм, используйте болты 80 мм (не входят в комплект)**

## 1. Детали



## 2. Схема установки



Вкрутите соответствующие болты во внешнюю часть, снимите с её задней стенки защитную бумагу из вязкой пены, распрямите провод и проведите провод и внешнюю часть через отверстие в двери (для протягивания провода через отверстие в двери можно использовать свернутый в трубку лист бумаги). Закрепите внешнюю часть, затем затяните болты и закрепите внутреннюю часть. После этого соедините белые и медные контакты. Установка завершена

Мы заботимся о безопасности

## Инструкция к звонку

Оптический дверной звонок с пультом управления wi-fi



## 3. Комплектация



Внешняя часть	1 шт	Зарядное устройство	1 шт	Болты	2 набора
Внутренняя часть	1 шт	Упрочнённая прокладка	1 шт	USB кабель	1 шт

## 4. Пошаговая инструкция по установке



1 Вкрутите соответствующие болты во внешнюю часть



2 Снимите с задней стенки защитную бумагу из вискозной пены



3 Распрямите провод с наружной стороны двери и протяните его через отверстие в двери



4 Зафиксируйте внешнюю часть



5 Проведите провода и болты через внутреннюю часть



6 Установите упрочнённую прокладку (как показано на рисунке, более тонкой стороной вверх)



7 Затяните болты и закрепите внутреннюю часть



8 Подключите белый контакт к белому разъёму



9 Вставьте медный контакт в медное отверстие



10 Распрямите провод



11 Закройте крышку (как показано на рисунке, обратите внимание на направление)



12 При открывании задней крышки используйте изгибы на внутренней части

## 5. Авторизация и добавление устройства

1

Считайте QR код, загрузите приложение Android.



Перейдите в GooglePlay, найдите и скачайте приложение "Eques Dingdong"

Считайте QR код, загрузите приложение IOS.



Перейдите в APP Store, найдите и скачайте приложение "Eques Dingdong"

### Запуск приложения

После установки приложения нажмите на значок для его запуска.

1

### Регистрация и вход в систему

New users sign up

Please enter a username

Please enter a valid email address

Please enter the password

Re-enter the password

Please enter the Captcha

New users sign up

2

### Добавление устройства

Settings

No Device

Device Settings About

Для добавления нового устройства нажмите

3

### Активация устройства

Add Device

1/3. Pls press the buttonset on Battery when add Device, then click next

Next

Cancel

4



Нажмите кнопку Set (Установка) и подключитесь к сети Wi-Fi

Нажмите кнопку Set (Установка), она находится под чёрной внутренней частью, затем через 3 секунды нажмите кнопку Next Step (Следующий шаг) и дождитесь, пока устройство автоматически найдёт сеть Wi-Fi. В случае неудачи проверьте статус сигнала Wi-Fi на соответствующем индикаторе.

Введите пароль сети Wi-Fi и дождитесь сообщения об успешной передаче данных по Wi-Fi.

После успешного подключения к сети приложение автоматически найдёт и подключит устройство. Если подключиться не удалось, проверьте, включено ли устройство.

5

### Ввод имени сети Wi-Fi и пароля

Add Device

2/3. Enter the SSID of Wi-Fi networks

Enter the wifi SSID

Enter the password

Next

6